

Филиал публично-правовой компании "Роскадастр" по Краснодарскому краю

полное наименование органа регистрации прав

Выписка из Единого государственного реестра недвижимости об объекте недвижимости

Сведения о характеристиках объекта недвижимости

На основании запроса от 16.12.2024, поступившего на рассмотрение 16.12.2024, сообщаем, что согласно записям Единого государственного реестра недвижимости:


Раздел 1 Лист 1

Земельный участок			
вид объекта недвижимости			

Лист № 1 раздела 1	Всего листов раздела 1: 3	Всего разделов: 7	Всего листов выписки: 12
--------------------	---------------------------	-------------------	--------------------------

16.12.2024г. № КУВИ-001/2024-304729466	
Кадастровый номер:	23:08:0701001:200
Номер кадастрового квартала:	23:08:0701001
Дата присвоения кадастрового номера:	19.03.2010

Ранее присвоенный государственный учетный номер:	данные отсутствуют
Адрес:	Краснодарский край, р-н. Ейский, ст-ца. Камышеватская, тер. 0701001, уч. 200
Площадь:	148746 +/- 3375
Кадастровая стоимость, руб.:	666382.08
Кадастровые номера расположенных в пределах земельного участка объектов недвижимости:	данные отсутствуют
Кадастровые номера объектов недвижимости, из которых образован объект недвижимости:	данные отсутствуют
Кадастровые номера образованных объектов недвижимости:	23:08:0701001:583
Категория земель:	Земли населенных пунктов
Виды разрешенного использования:	для организации общественного пастбища
Сведения о кадастровом инженере:	- -, СНИЛС 000-000-000 00, дата завершения кадастровых работ: 27.02.2010
Сведения о лесах, водных объектах и об иных природных объектах, расположенных в пределах земельного участка:	данные отсутствуют
Сведения о том, что земельный участок полностью расположен в границах зоны с особыми условиями использования территории, территории объекта культурного наследия, публичного сервитута:	данные отсутствуют
Сведения о том, что земельный участок расположен в границах особой экономической зоны, территории опережающего развития, зоны территориального развития в Российской Федерации, игровой зоны:	данные отсутствуют

	 <p align="center">ДОКУМЕНТ ПОДПИСАН ЭЛЕКТРОННОЙ ПОДПИСЬЮ</p>			
			Сертификат: 009F0BDC181A023B64597F1E2579BEFB50 Владелец: ФЕДЕРАЛЬНАЯ СЛУЖБА ГОСУДАРСТВЕННОЙ РЕГИСТРАЦИИ, КАДАСТРА И КАРТОГРАФИИ Действителен: с 02.08.2024 по 26.10.2025	инициалы, фамилия
полное наименование должности				

Земельный участок			
вид объекта недвижимости			
Лист № 2 раздела 1	Всего листов раздела 1: 3	Всего разделов: 7	Всего листов выписки: 12
16.12.2024г. № КУВИ-001/2024-304729466			
Кадастровый номер:		23:08:0701001:200	
Сведения о том, что земельный участок расположен в границах особо охраняемой природной территории, Байкальской природной территории и ее экологических зон, лесопарковом зеленом поясе, охотничьего угодья, лесничества:		данные отсутствуют	
Сведения о расположении земельного участка и (или) расположенного на нем объекта недвижимости в границах территории, в отношении которой принято решение о резервировании земель для государственных или муниципальных нужд:		данные отсутствуют	
Сведения о результатах проведения государственного земельного надзора:		данные отсутствуют	
Сведения о расположении земельного участка в границах территории, в отношении которой утвержден проект межевания территории:		данные отсутствуют	
Условный номер земельного участка:		данные отсутствуют	
Сведения о принятии акта и (или) заключении договора, предусматривающих предоставление в соответствии с земельным законодательством исполнительным органом государственным органом власти или органом местного самоуправления, находящегося в государственной или муниципальной собственности земельного участка для строительства наемного дома социального использования или наемного дома коммерческого использования:		данные отсутствуют	
Сведения о том, что земельный участок или земельные участки образованы на основании решения об изъятии земельного участка и (или) расположенного на нем объекта недвижимости для государственных или муниципальных нужд:		данные отсутствуют	
Сведения о том, что земельный участок образован из земель или земельного участка, государственная собственность на которые не разграничена:		данные отсутствуют	
Сведения о наличии земельного спора о местоположении границ земельных участков:		данные отсутствуют	
Статус записи об объекте недвижимости:		Сведения об объекте недвижимости имеют статус "актуальные"	
Особые отметки:		Сведения об ограничениях права на объект недвижимости, обременениях данного объекта, не зарегистрированных в реестре прав, ограниченный прав и обременений недвижимого имущества: вид	



ДОКУМЕНТ ПОДПИСАН
ЭЛЕКТРОННОЙ ПОДПИСЬЮ

Сертификат: 009F0BDC181A023B64597F1E2579BEFB50

Владелец: ФЕДЕРАЛЬНАЯ СЛУЖБА ГОСУДАРСТВЕННОЙ

РЕГИСТРАЦИИ, КАДАСТРА И КАРТОГРАФИИ

Действителен: с 02.08.2024 по 26.10.2025

полное наименование должности

инициалы, фамилия

Земельный участок			
вид объекта недвижимости			
Лист № 3 раздела 1	Всего листов раздела 1: 3	Всего разделов: 7	Всего листов выписки: 12
16.12.2024г. № КУВИ-001/2024-304729466			
Кадастровый номер:		23:08:0701001:200	
		ограничения (обременения): ограничения прав на земельный участок, предусмотренные статьей 56 Земельного кодекса Российской Федерации; срок действия: с 02.10.2018; реквизиты документа-основания: карта (план) охранной зоны воздушной линии электропередачи ВЛ-10 кВ КМ-5 от ПС 35/10 кВ "Камышеватская", с прилегающими ВЛ и ТП от 26.06.2014 № 12-29/14-7411. Граница земельного участка пересекает границы земельных участков (земельного участка) с кадастровыми номерами (кадастровым номером) 23:08:0701001:583. Сведения, необходимые для заполнения раздела: 2 - Сведения о зарегистрированных правах, отсутствуют.	
Получатель выписки:		Перевышина Наталья Викторовна, действующий(ая) на основании документа "" УМР МО Ейский район	

полное наименование должности	 ДОКУМЕНТ ПОДПИСАН ЭЛЕКТРОННОЙ ПОДПИСЬЮ	инициалы, фамилия
	Сертификат: 009F0BDC181A023B64597F1E2579BEFB50 Владелец: ФЕДЕРАЛЬНАЯ СЛУЖБА ГОСУДАРСТВЕННОЙ РЕГИСТРАЦИИ, КАДАСТРА И КАРТОГРАФИИ Действителен: с 02.08.2024 по 26.10.2025	

Выписка из Единого государственного реестра недвижимости об объекте недвижимости
Описание местоположения земельного участка

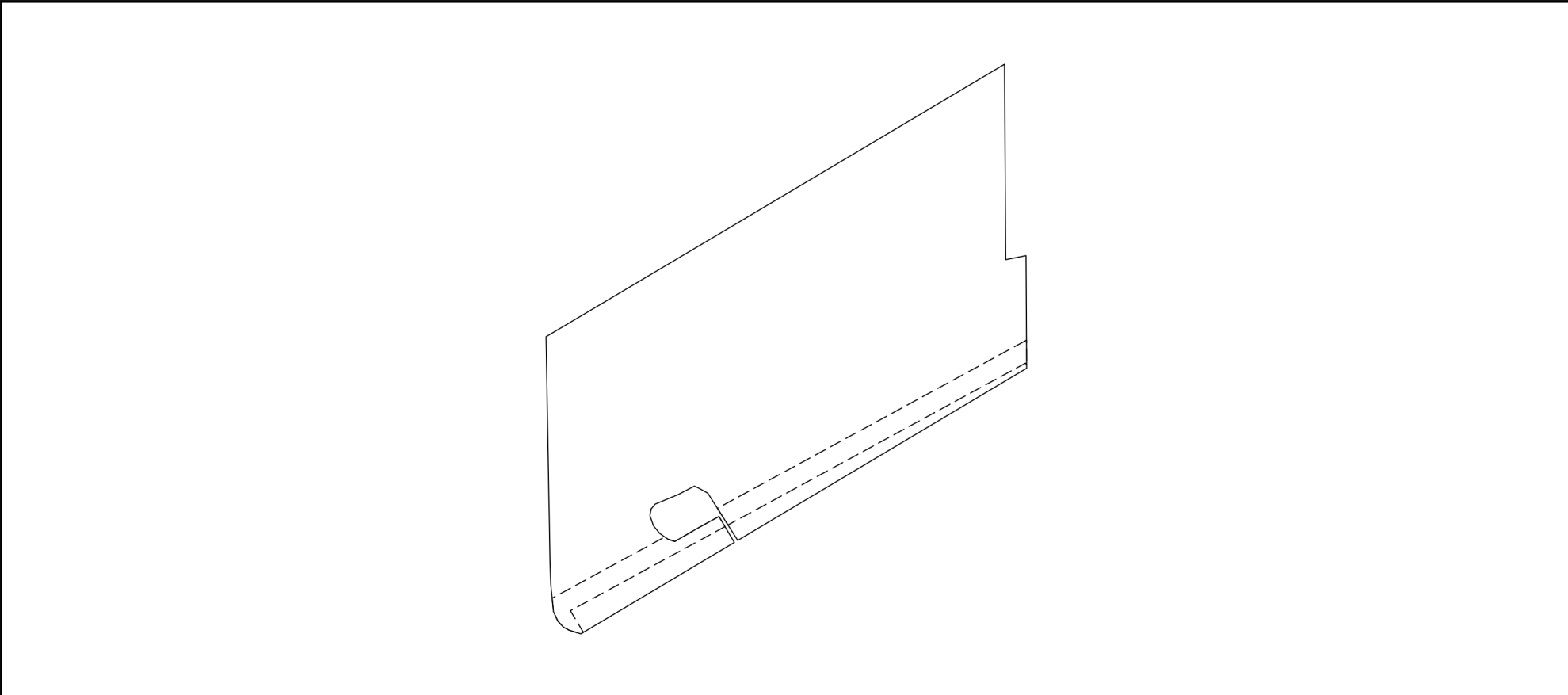
Земельный участок
вид объекта недвижимости

Лист № 1 раздела 3 Всего листов раздела 3: 1 Всего разделов: 7 Всего листов выписки: 12

16.12.2024г. № КУВИ-001/2024-304729466

Кадастровый номер: 23:08:0701001:200

План (чертеж, схема) земельного участка



Масштаб 1:6000 Условные обозначения:

полное наименование должности инициалы, фамилия


 ДОКУМЕНТ ПОДПИСАН
 ЭЛЕКТРОННОЙ ПОДПИСЬЮ
 Сертификат: 009F0BDC181A023B64597F1E2579BEFB50
 Владелец: ФЕДЕРАЛЬНАЯ СЛУЖБА ГОСУДАРСТВЕННОЙ
 РЕГИСТРАЦИИ, КАДАСТРА И КАРТОГРАФИИ
 Действителен: с 02.08.2024 по 26.10.2025

Выписка из Единого государственного реестра недвижимости об объекте недвижимости

Описание местоположения земельного участка

Земельный участок			
вид объекта недвижимости			
Лист № 1 раздела 3.1	Всего листов раздела 3.1: 2	Всего разделов: 7	Всего листов выписки: 12
16.12.2024г. № КУВИ-001/2024-304729466			
Кадастровый номер:		23:08:0701001:200	

Описание местоположения границ земельного участка							
№ п/п	Номер точки		Дирекционный угол	Горизонтальное проложение, м	Описание закрепления на местности	Кадастровые номера смежных участков	Сведения об адресах правообладателей смежных земельных участков
	начальная	конечная					
1	2	3	4	5	6	7	8
1	1.1.1	1.1.2	287°28.5'	12.45	данные отсутствуют	данные отсутствуют	данные отсутствуют
2	1.1.2	1.1.3	299°19.6'	6.96	данные отсутствуют	данные отсутствуют	данные отсутствуют
3	1.1.3	1.1.4	317°21.4'	7.91	данные отсутствуют	данные отсутствуют	данные отсутствуют
4	1.1.4	1.1.5	335°9.8'	10.52	данные отсутствуют	данные отсутствуют	данные отсутствуют
5	1.1.5	1.1.6	354°12.8'	27.18	данные отсутствуют	данные отсутствуют	данные отсутствуют
6	1.1.6	1.1.7	357°58.1'	22.28	данные отсутствуют	данные отсутствуют	данные отсутствуют
7	1.1.7	1.1.8	358°59.7'	229.88	данные отсутствуют	данные отсутствуют	данные отсутствуют
8	1.1.8	1.1.9	59°16.2'	541.31	данные отсутствуют	23:08:0701001:226	данные отсутствуют
9	1.1.9	1.1.10	179°38.5'	198.39	данные отсутствуют	данные отсутствуют	данные отсутствуют
10	1.1.10	1.1.11	78°47.8'	21	данные отсутствуют	данные отсутствуют	данные отсутствуют
11	1.1.11	1.1.12	179°39.5'	114.25	данные отсутствуют	данные отсутствуют	данные отсутствуют
12	1.1.12	1.1.13	239°12.2'	341.4	данные отсутствуют	данные отсутствуют	данные отсутствуют
13	1.1.12	1.1.12			данные отсутствуют	23:08:0000000:894, 23:08:0701001:583	адрес отсутствует; Россия, Краснодарский край, г. Краснодар, ул. им Пушкина, дом №31; данные отсутствуют
14	1.1.13	1.1.14	327°38.2'	30.54	данные отсутствуют	данные отсутствуют	данные отсутствуют
15	1.1.14	1.1.15	327°38.7'	26.2	данные отсутствуют	данные отсутствуют	данные отсутствуют
16	1.1.15	1.1.16	299°7.8'	10.39	данные отсутствуют	данные отсутствуют	данные отсутствуют
17	1.1.16	1.1.17	295°32.8'	5.03	данные отсутствуют	данные отсутствуют	данные отсутствуют
18	1.1.17	1.1.18	242°19.0'	18.34	данные отсутствуют	данные отсутствуют	данные отсутствуют
19	1.1.18	1.1.19	247°28.3'	25.6	данные отсутствуют	данные отсутствуют	данные отсутствуют
20	1.1.19	1.1.20	219°15.1'	6.35	данные отсутствуют	данные отсутствуют	данные отсутствуют



ДОКУМЕНТ ПОДПИСАН
ЭЛЕКТРОННОЙ ПОДПИСЬЮ

Сертификат: 009F0BDC181A023B64597F1E2579BEFB50

Владелец: ФЕДЕРАЛЬНАЯ СЛУЖБА ГОСУДАРСТВЕННОЙ
РЕГИСТРАЦИИ, КАДАСТРА И КАРТОГРАФИИ
Действителен: с 02.08.2024 по 26.10.2025

полное наименование должности

инициалы, фамилия

Земельный участок

вид объекта недвижимости

Лист № 2 раздела 3.1

Всего листов раздела 3.1: 2

Всего разделов: 7

Всего листов выписки: 12

16.12.2024г. № КУВИ-001/2024-304729466

Кадастровый номер:

23:08:0701001:200

1	2	3	4	5	6	7	8
21	1.1.20	1.1.21	190°41.8`	6.79	данные отсутствуют	данные отсутствуют	данные отсутствуют
22	1.1.21	1.1.22	160°50.8`	11.09	данные отсутствуют	данные отсутствуют	данные отсутствуют
23	1.1.22	1.1.23	140°17.3`	10.13	данные отсутствуют	данные отсутствуют	данные отсутствуют
24	1.1.23	1.1.24	125°1.2`	10.16	данные отсутствуют	данные отсутствуют	данные отсутствуют
25	1.1.24	1.1.25	107°57.3`	7.17	данные отсутствуют	данные отсутствуют	данные отсутствуют
26	1.1.25	1.1.26	59°55.9`	27.22	данные отсутствуют	данные отсутствуют	данные отсутствуют
27	1.1.26	1.1.27	61°7.3`	24.27	данные отсутствуют	данные отсутствуют	данные отсутствуют
28	1.1.27	1.1.28	149°16.0`	30.64	данные отсутствуют	данные отсутствуют	данные отсутствуют
29	1.1.28	1.1.1	239°12.4`	181.41	данные отсутствуют	данные отсутствуют	данные отсутствуют



ДОКУМЕНТ ПОДПИСАН
ЭЛЕКТРОННОЙ ПОДПИСЬЮ

Сертификат: 009F0BDC181A023B64597F1E2579BEFB50

Владелец: ФЕДЕРАЛЬНАЯ СЛУЖБА ГОСУДАРСТВЕННОЙ

РЕГИСТРАЦИИ, КАДАСТРА И КАРТОГРАФИИ

Действителен: с 02.08.2024 по 26.10.2025

полное наименование должности


инициалы, фамилия

Выписка из Единого государственного реестра недвижимости об объекте недвижимости

Описание местоположения земельного участка

Земельный участок			
вид объекта недвижимости			
Лист № 1 раздела 3.2	Всего листов раздела 3.2: 2	Всего разделов: 7	Всего листов выписки: 12
16.12.2024г. № КУВИ-001/2024-304729466			
Кадастровый номер:		23:08:0701001:200	

Сведения о характерных точках границы земельного участка				
Система координат МСК 23, зона 1				
Номер точки	Координаты, м		Описание закрепления на местности	Средняя квадратичная погрешность определения координат характерных точек границ земельного участка, м
	X	Y		
1	2	3	4	5
1	630377.23	1295799.73	Закрепление отсутствует	2.5
2	630380.97	1295787.85	Закрепление отсутствует	2.5
3	630384.38	1295781.78	Закрепление отсутствует	2.5
4	630390.2	1295776.42	Закрепление отсутствует	2.5
5	630399.75	1295772	Закрепление отсутствует	2.5
6	630426.79	1295769.26	Закрепление отсутствует	2.5
7	630449.06	1295768.47	Закрепление отсутствует	2.5
8	630678.9	1295764.44	Закрепление отсутствует	2.5
9	630955.5	1296229.74	Закрепление отсутствует	2.5
10	630757.11	1296230.98	Закрепление отсутствует	2.5
11	630761.19	1296251.58	Закрепление отсутствует	2.5
12	630646.94	1296252.26	Закрепление отсутствует	2.5
13	630472.15	1295959	Закрепление отсутствует	2.5
14	630497.95	1295942.65	Закрепление отсутствует	2.5
15	630520.08	1295928.63	Закрепление отсутствует	2.5
16	630525.14	1295919.55	Закрепление отсутствует	2.5
17	630527.31	1295915.01	Закрепление отсутствует	2.5
18	630518.79	1295898.77	Закрепление отсутствует	2.5
19	630508.98	1295875.12	Закрепление отсутствует	2.5
20	630504.06	1295871.1	Закрепление отсутствует	2.5
21	630497.39	1295869.84	Закрепление отсутствует	2.5
22	630486.91	1295873.48	Закрепление отсутствует	2.5

 ДОКУМЕНТ ПОДПИСАН ЭЛЕКТРОННОЙ ПОДПИСЬЮ Сертификат: 009F0BDC181A023B64597F1E2579BEFB50 Владелец: ФЕДЕРАЛЬНАЯ СЛУЖБА ГОСУДАРСТВЕННОЙ РЕГИСТРАЦИИ, КАДАСТРА И КАРТОГРАФИИ Действителен: с 02.08.2024 по 26.10.2025	инициалы, фамилия
полное наименование должности	

Земельный участок

вид объекта недвижимости

Лист № 2 раздела 3.2

Всего листов раздела 3.2: 2

Всего разделов: 7

Всего листов выписки: 12

16.12.2024г. № КУВИ-001/2024-304729466

Кадастровый номер:

23:08:0701001:200

1	2	3	4	5
23	630479.12	1295879.95	Закрепление отсутствует	2.5
24	630473.29	1295888.27	Закрепление отсутствует	2.5
25	630471.08	1295895.09	Закрепление отсутствует	2.5
26	630484.72	1295918.65	Закрепление отсутствует	2.5
27	630496.44	1295939.9	Закрепление отсутствует	2.5
28	630470.1	1295955.56	Закрепление отсутствует	2.5
1	630377.23	1295799.73	Закрепление отсутствует	2.5



ДОКУМЕНТ ПОДПИСАН
ЭЛЕКТРОННОЙ ПОДПИСЬЮ

Сертификат: 009F0BDC181A023B64597F1E2579BEFB50

Владелец: ФЕДЕРАЛЬНАЯ СЛУЖБА ГОСУДАРСТВЕННОЙ

РЕГИСТРАЦИИ, КАДАСТРА И КАРТОГРАФИИ

Действителен: с 02.08.2024 по 26.10.2025

полное наименование должности

инициалы, фамилия


Выписка из Единого государственного реестра недвижимости об объекте недвижимости
Сведения о частях земельного участка

Земельный участок			
вид объекта недвижимости			
Лист № 1 раздела 4	Всего листов раздела 4: 1	Всего разделов: 7	Всего листов выписки: 12
16.12.2024г. № КУВИ-001/2024-304729466			
Кадастровый номер:		23:08:0701001:200	

План (чертеж, схема) части земельного участка Учетный номер части: 23:08:0701001:200/1



Масштаб 1:3000 Условные обозначения:

 ДОКУМЕНТ ПОДПИСАН ЭЛЕКТРОННОЙ ПОДПИСЬЮ Сертификат: 009F0BDC181A023B64597F1E2579BEFB50 Владелец: ФЕДЕРАЛЬНАЯ СЛУЖБА ГОСУДАРСТВЕННОЙ РЕГИСТРАЦИИ, КАДАСТРА И КАРТОГРАФИИ Действителен: с 02.08.2024 по 26.10.2025	инициалы, фамилия
полное наименование должности	

Выписка из Единого государственного реестра недвижимости об объекте недвижимости

Сведения о частях земельного участка

Земельный участок			
вид объекта недвижимости			
Лист № 1 раздела 4.1	Всего листов раздела 4.1: 1	Всего разделов: 7	Всего листов выписки: 12
16.12.2024г. № КУВИ-001/2024-304729466			
Кадастровый номер:		23:08:0701001:200	

Учетный номер части	Площадь, м2	Содержание ограничения в использовании или ограничения права на объект недвижимости или обременения объекта недвижимости
1	2	3
23:08:0701001:200/1	10717	вид ограничения (обременения): ограничения прав на земельный участок, предусмотренные статьей 56 Земельного кодекса Российской Федерации; Срок действия: не установлен; реквизиты документа-основания: карта (план) охранной зоны воздушной линии электропередачи ВЛ-10 кВ КМ-5 от ПС 35/10 кВ "Камышеватская", с прилегающими ВЛ и ТП от 26.06.2014 № 12-29/14-7411; Содержание ограничения (обременения): Постановление Правительства РФ от 24 февраля 2009 г. №160 "О порядке установления охранных зон объектов электросетевого хозяйства и особых условий использования земельных участков, расположенных в границах таких зон ". В охранных зонах запрещается осуществлять любые действия, которые могут нарушить безопасную работу объектов электросетевого хозяйства, в том числе привести их к повреждению или уничтожению, и (или) повлечь причинение вреда жизни, здоровью граждан и имуществу физических и юридических лиц, а также повлечь нанесение экологического ущерба и возникновение пожаров, в том числе: а) набрасывать на провода и опоры воздушных линий электропередачи посторонние предметы, а также подниматься на опоры воздушных линий электропередачи; б) размещать любые объекты и предметы (материалы) в пределах созданных в соответствии с требованиями нормативно - технических документов проходов и подъездов для доступа к объектам электросетевого хозяйства, а также проводить любые работы и возводить сооружения, которые могут препятствовать доступу к объектам электросетевого хозяйства, без создания необходимых для такого доступа проходов и проездов; в) находится в пределах огражденной территории и помещениях распределительных устройств и подстанций, открывать двери и люки распределительных устройств и подстанций, производить переключения и подключения в электрических сетях (указанное требование не распространяется на работников, занятых выполнением разрешенных в установленном порядке работ), разводить огонь в пределах охранных зон вводных и распределительных устройств, подстанций, воздушных линий электропередачи, а также в охранных зонах кабельных линий электропередачи; г) размещать свалки; д) производить работы ударными механизмами, сбрасывать тяжести массой свыше 5 тонн, производить сброс и слив едких и коррозионных веществ и горючесмазочных материалов (в охранных зонах подземных кабельных линий электропередачи).; Реестровый номер границы: 23.08.2.51

 ДОКУМЕНТ ПОДПИСАН ЭЛЕКТРОННОЙ ПОДПИСЬЮ	Сертификат: 009F0BDC181A023B64597F1E2579BEFB50 Владелец: ФЕДЕРАЛЬНАЯ СЛУЖБА ГОСУДАРСТВЕННОЙ РЕГИСТРАЦИИ, КАДАСТРА И КАРТОГРАФИИ Действителен: с 02.08.2024 по 26.10.2025	инициалы, фамилия
полное наименование должности		

Выписка из Единого государственного реестра недвижимости об объекте недвижимости

Сведения о частях земельного участка

Земельный участок			
вид объекта недвижимости			

Лист № 1 раздела 4.2	Всего листов раздела 4.2: 2	Всего разделов: 7	Всего листов выписки: 12
----------------------	-----------------------------	-------------------	--------------------------

16.12.2024г. № КУВИ-001/2024-304729466

Кадастровый номер: 23:08:0701001:200

Сведения о характерных точках границы части (частей) земельного участка

Учетный номер части: 23:08:0701001:200/1

Система координат МСК-23, зона 1 (23)

Номер точки	Координаты, м		Описание закрепления на местности	Средняя квадратичная погрешность определения координат характерных точек границ земельного участка, м
	X	Y		
1	2	3	4	5
1	630413.47	1295770.61	-	-
2	630399.75	1295772	Закрепление отсутствует	2.5
3	630390.2	1295776.42	Закрепление отсутствует	2.5
4	630384.38	1295781.78	Закрепление отсутствует	2.5
5	630380.97	1295787.85	Закрепление отсутствует	2.5
6	630377.23	1295799.73	Закрепление отсутствует	2.5
7	630378.77	1295802.31	-	-
8	630400.78	1295789.14	-	2.5
9	630486.14	1295946.02	-	-
10	630496.44	1295939.9	Закрепление отсутствует	2.5
11	630484.72	1295918.65	Закрепление отсутствует	2.5
12	630471.08	1295895.09	Закрепление отсутствует	2.5
13	630473.29	1295888.27	Закрепление отсутствует	2.5
14	630475.65	1295884.9	-	-
1	630413.47	1295770.61	-	-
1	630674.35	1296250.11	-	2.5
2	630504.73	1295938.35	-	-
3	630497.95	1295942.65	Закрепление отсутствует	2.5
4	630487.8	1295949.08	-	-
5	630652.12	1296251.09	-	2.5
6	630650.11	1296252.24	-	-



ДОКУМЕНТ ПОДПИСАН
ЭЛЕКТРОННОЙ ПОДПИСЬЮ

Сертификат: 009F0BDC181A023B64597F1E2579BEFB50

Владелец: ФЕДЕРАЛЬНАЯ СЛУЖБА ГОСУДАРСТВЕННОЙ

РЕГИСТРАЦИИ, КАДАСТРА И КАРТОГРАФИИ

Действителен: с 02.08.2024 по 26.10.2025

полное наименование должности

инициалы, фамилия

Земельный участок				
вид объекта недвижимости				
Лист № 2 раздела 4.2	Всего листов раздела 4.2: 2		Всего разделов: 7	Всего листов выписки: 12
16.12.2024г. № КУВИ-001/2024-304729466				
Кадастровый номер:			23:08:0701001:200	
1	2	3	4	5
7	630675.43	1296252.09	-	-
1	630674.35	1296250.11	-	2.5

	 <p>ДОКУМЕНТ ПОДПИСАН ЭЛЕКТРОННОЙ ПОДПИСЬЮ</p> <p>Сертификат: 009F0BDC181A023B64597F1E2579BEFB50 Владелец: ФЕДЕРАЛЬНАЯ СЛУЖБА ГОСУДАРСТВЕННОЙ РЕГИСТРАЦИИ, КАДАСТРА И КАРТОГРАФИИ Действителен: с 02.08.2024 по 26.10.2025</p>	
полное наименование должности	инициалы, фамилия	